

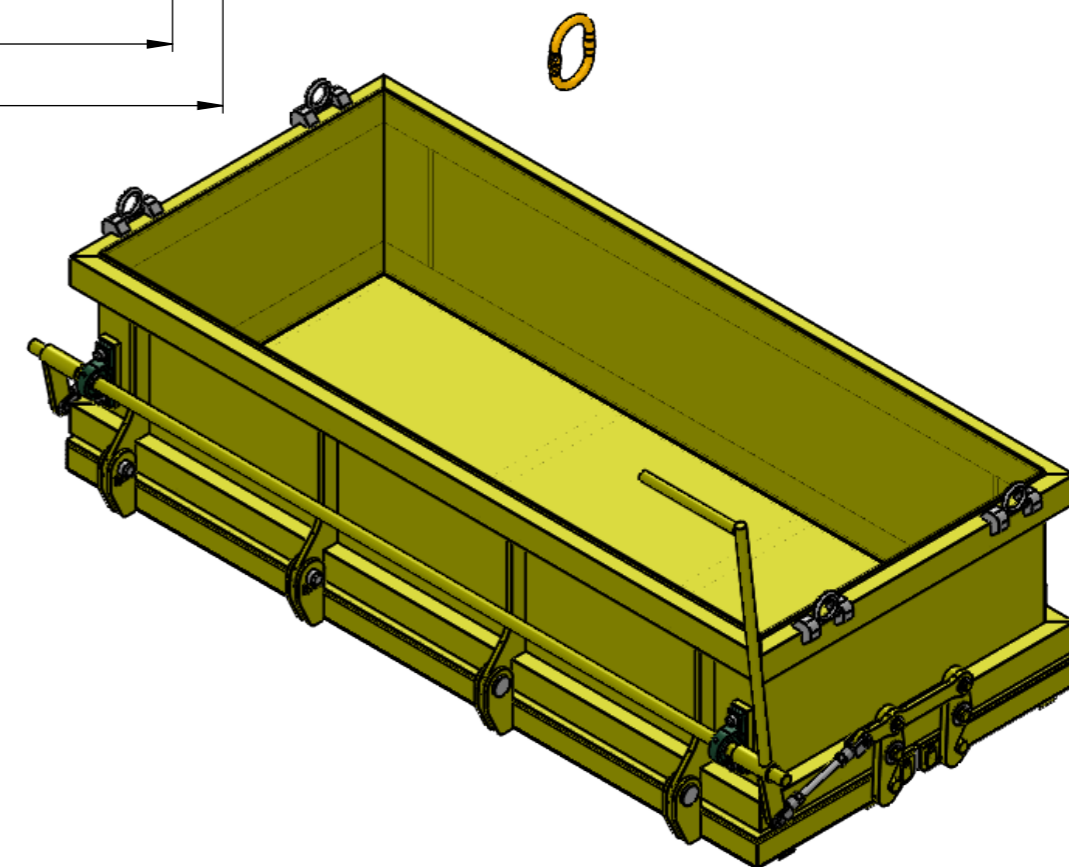
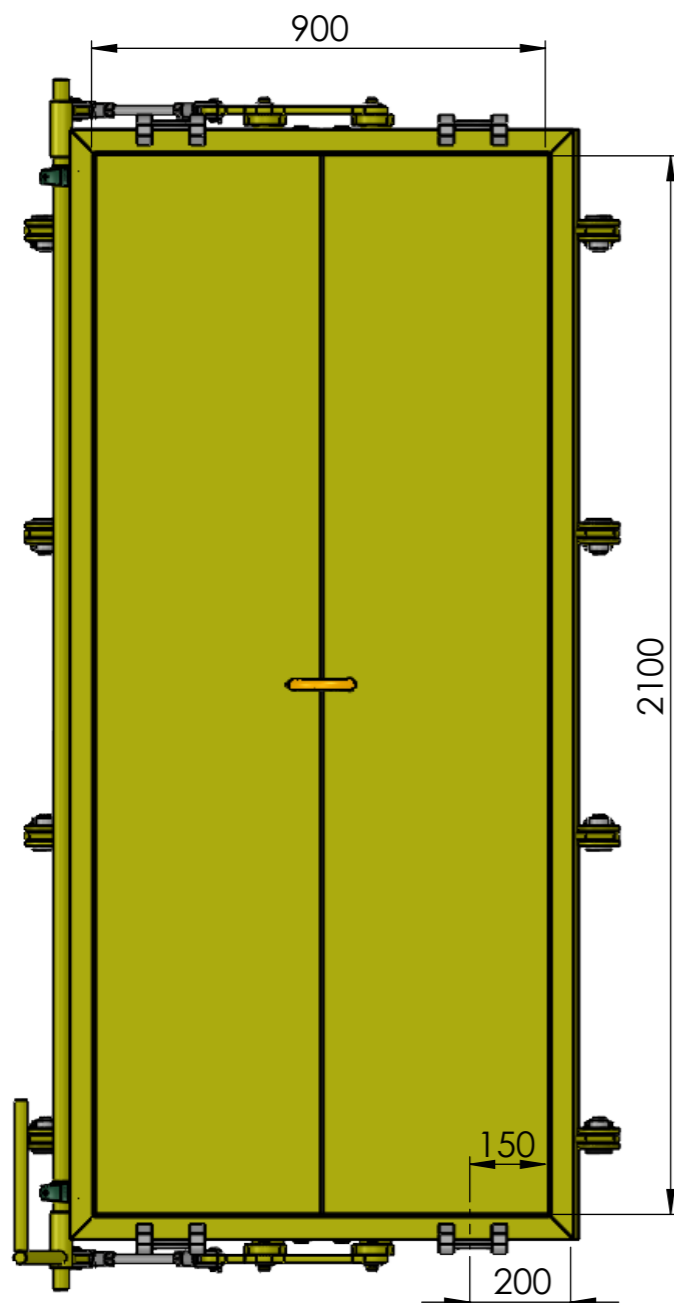
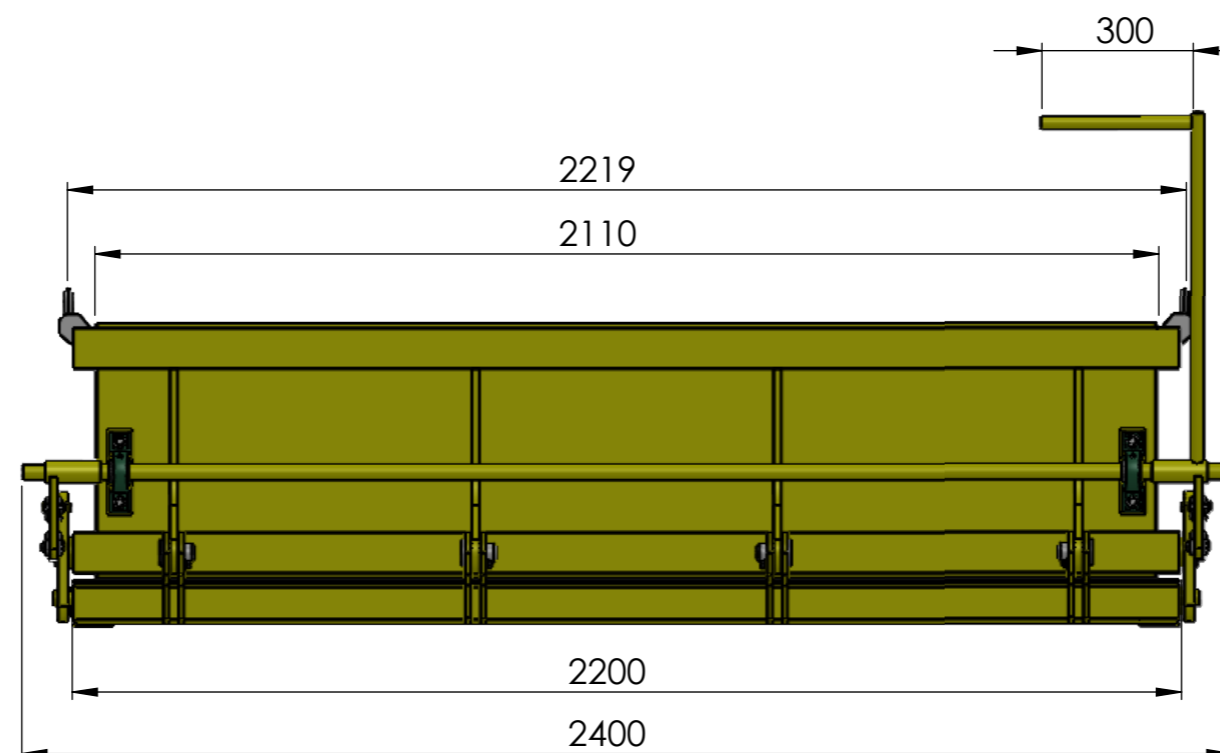
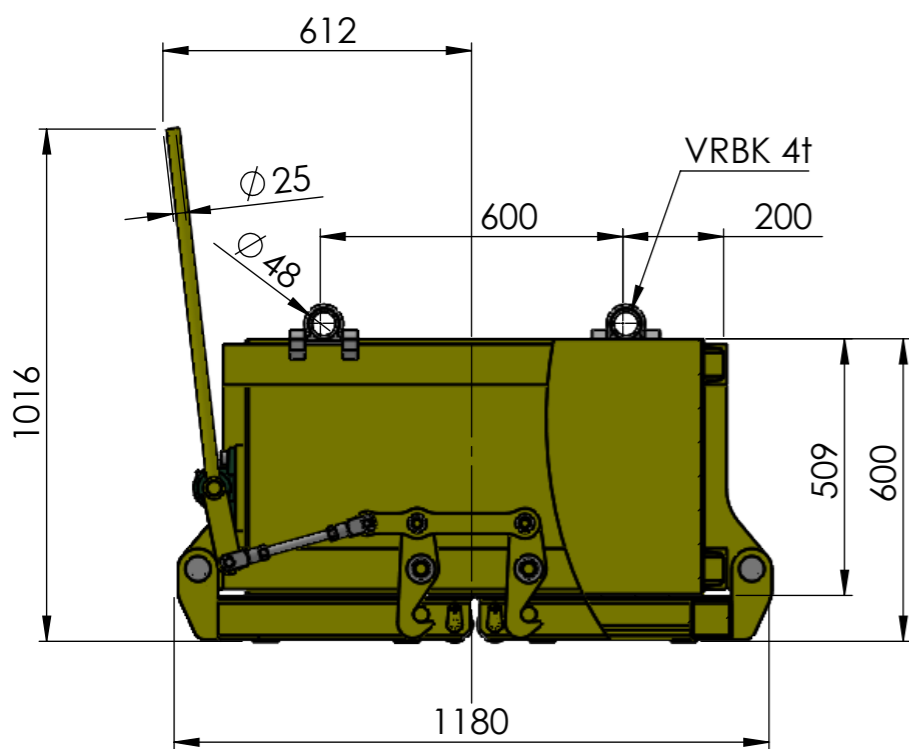


WLL 5000Kg



TECHNICKÉ ÚDAJE

TYPOVE OZNACENI	VN 5000/0,9	
KOD	
NOSNOST (WLL)	Q(kg)	5 000
VNITRNI SIRKA	L(mm)	2 100
VNITRNI HLOUBKA	W(mm)	600
VNITRNI VYSKA	H(mm)	509
VNITRNI OBJEM	V(m3)	0,9
ZAVESENI	VRBK 4t	
HMOTNOST	G(kg)	520



POTVRZENI ODBERATELEM

Potvrzujeme, že souhlasíme s projektem podle této dispozice, s vnějšími rozměry, provedením a funkcí. Veškerá práva k tomuto technickému podkladu přísluší výhradně fi. UNIMAN Engliš, s.r.o. Bez souhlasu firmy nesmí být tento podklad kopírován, rozmnožován a není dovoleno jej postoupit třetí osobě

Datum:	
Firma:	
Jméno:	
Podpis:	

KONSTRUKCE A VYROBA DLE ČSN EN 13155+A2

MAX. RYCHLOST JEŘÁBU 10 m/min

Firma :	ELPRO-ENERGO	NETOLEROVANÉ ROZMĚRY	EN ISO 13920-BF ISO 2768-mK
Název :	VÝKLOPNÁ NÁDOBA		
Typ :	VN 5000/0,9	Nátěr	RAL 1006, C2L
Kreslil :	Lukáš Cihlár		
Schválil :	Emil Čuhel		
Číslo výkresu :	5534M72		

