

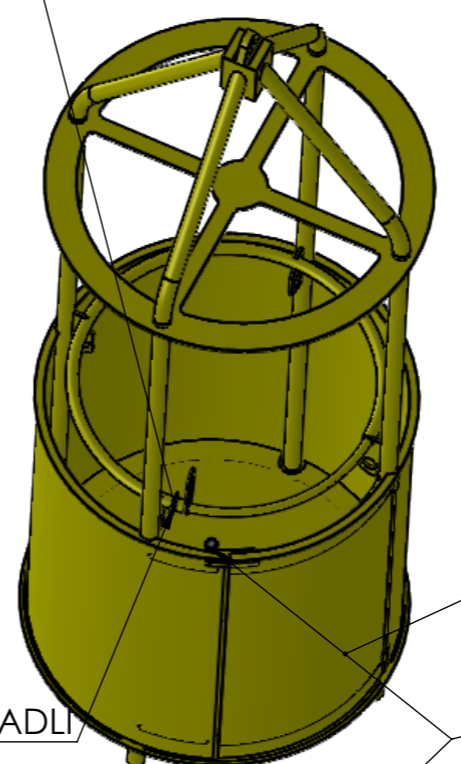
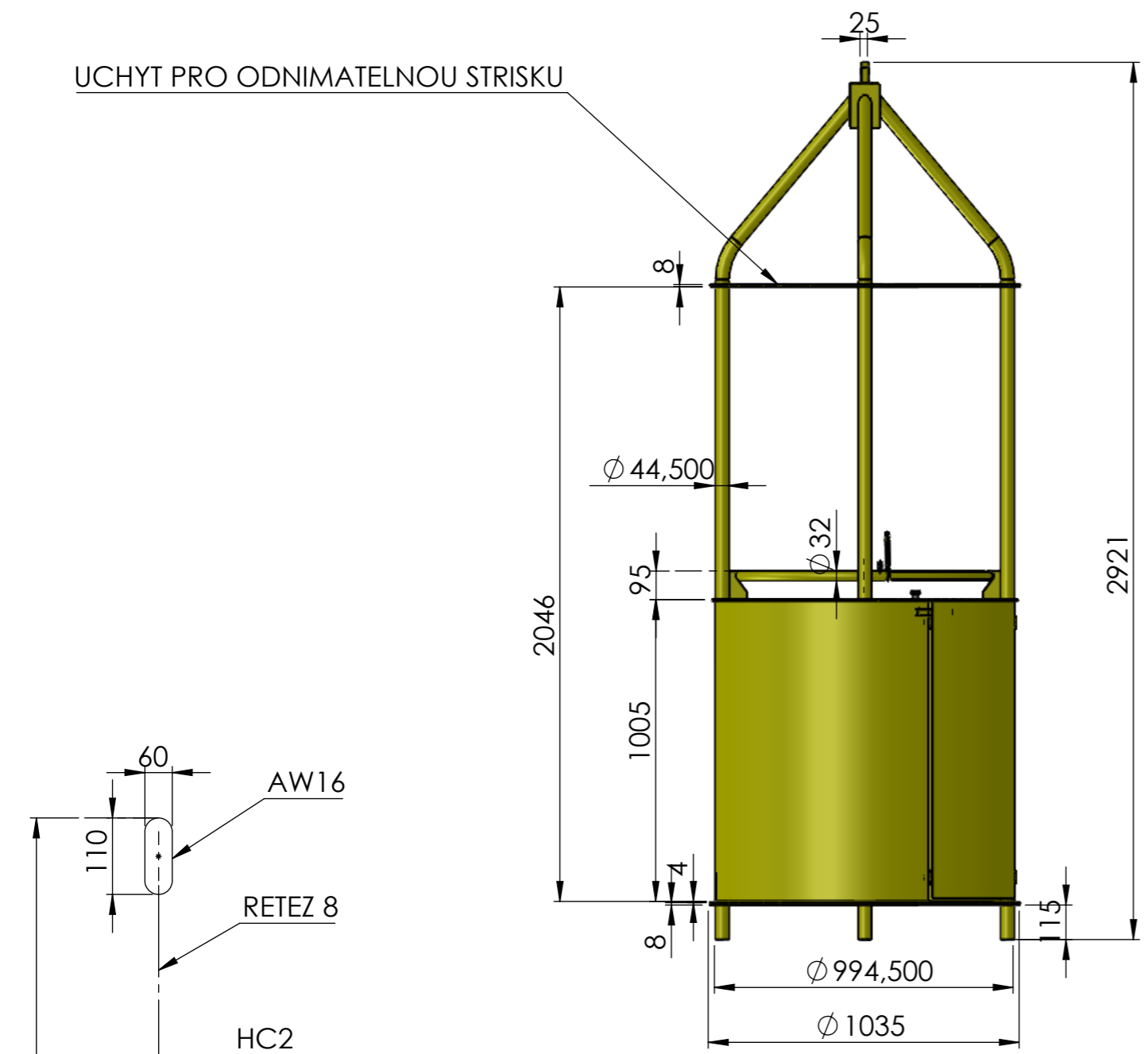
WLL 150 kg

TECHNICKÉ ÚDAJE

TYPOVE OZNACENI	ZRKK 150/1	
KOD	
NOSNOST (WLL)	Q(kg)	150
SVETLA VYSKA	L1 (mm)	2046
NADVYSENI HAKU	t (mm)	3400
SIRKA OKA	W (mm)	60
VYSKA OKA	V (mm)	110
HMOTNOST	G (kg)	180
ŘÍDÍCÍ NORMA	ČSN EN 14502-1	

UCHYT PRO ODNIMATELNOU STRISKU

POSUVNA CAST ZABRADLI



VSTUPNI DVERE

ZAJISTENI DVERI

OKO PRO ZAJISTENI OSOB-3x

DETAIL O
MÉRITKO 1 : 25

DETAIL N
MÉRITKO 1 : 25

KONSTRUKCE A VYROBA DLE ČSN EN 13155+A2		MAX.RYCHLOST JEŘÁBU 10 m/min	
Firma :	MP PROHAZKA	NETOLEROVANÉ ROZMĚRY	EN ISO 13920-BF ISO 2768-mK
Název :	ZAVESNA REVIZNI KLEC		
Typ :	ZRKK 150/1	Nátěr	RAL 1006, C2L
Kreslil :	Václav Čuhel		
Schválil :	Emil Čuhel		
Číslo výkresu :	5532M67		

