

Všecká práva k tomuto technickému podkladu
přisluzí výhradně UNIMAN Engliš, s.r.o.
Bez souhlasu firmy nesmí být tento podklad
kopírován a rozmnožován a není dovoleno
postoupit jej třetí osobě.

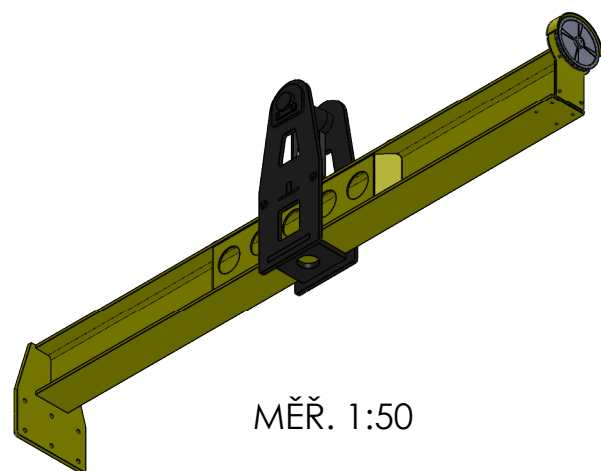
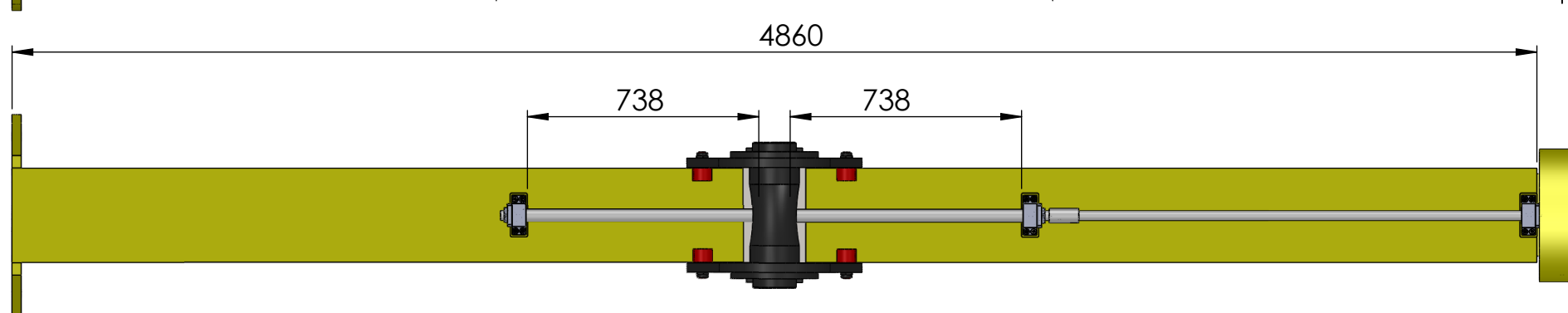
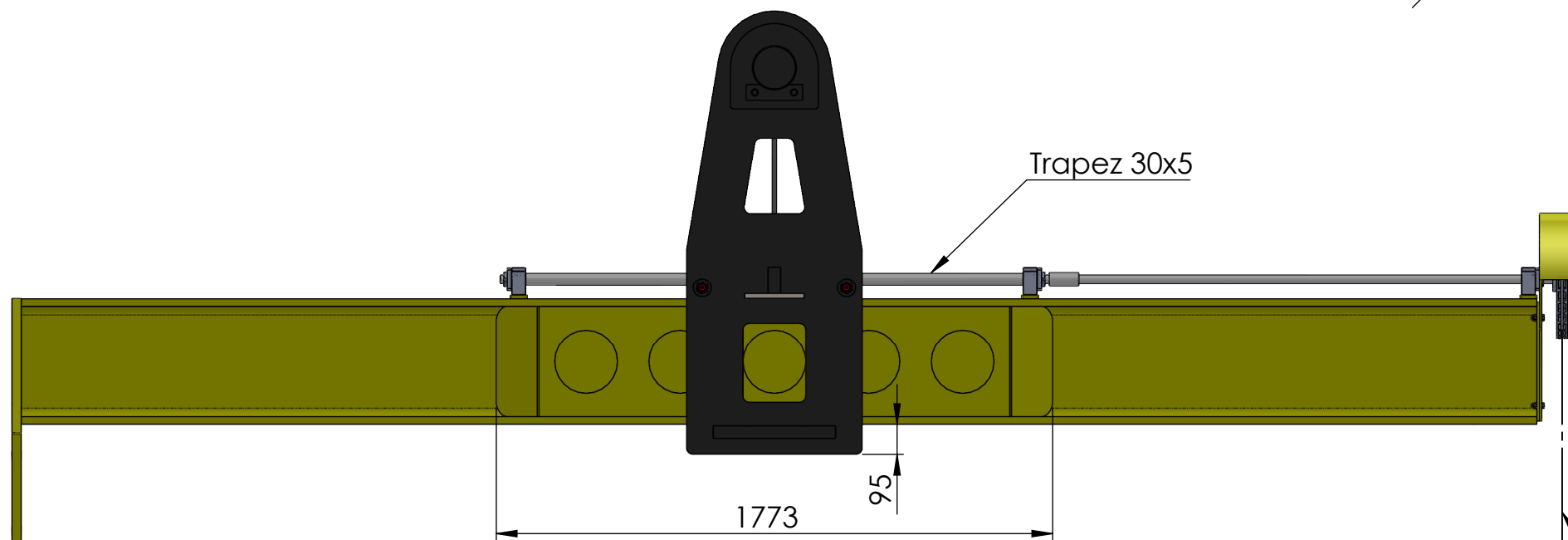
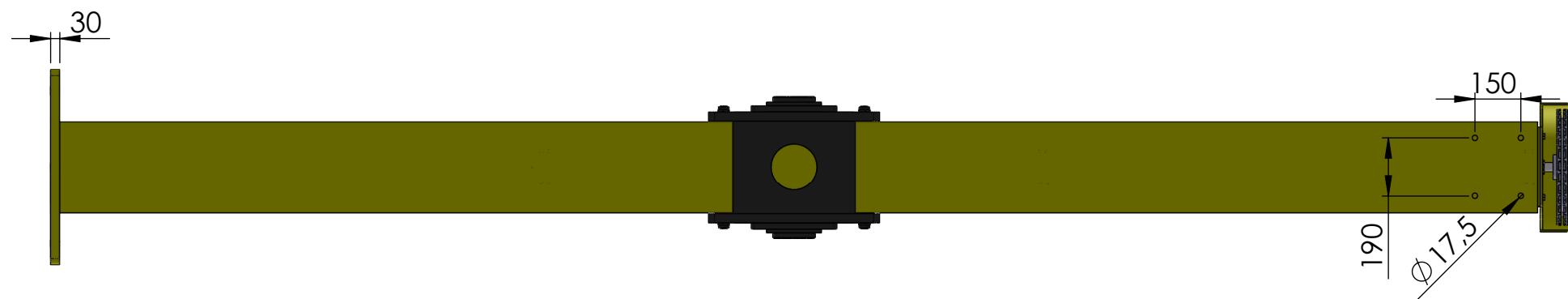
Netolerované rozměry dle ISO 2768-mK

Rozsah rozměrů	Tolerance
4000 - 8000	+0,3
2000 - 4000	+0,2
1000 - 2000	+0,1,2
400 - 1000	+0,8
120 - 400	+0,5
30-120	+0,3
6-30	+0,2
0,5-6	+0,1

Netolerované rozměry svářenců dle EN ISO 13920-BF

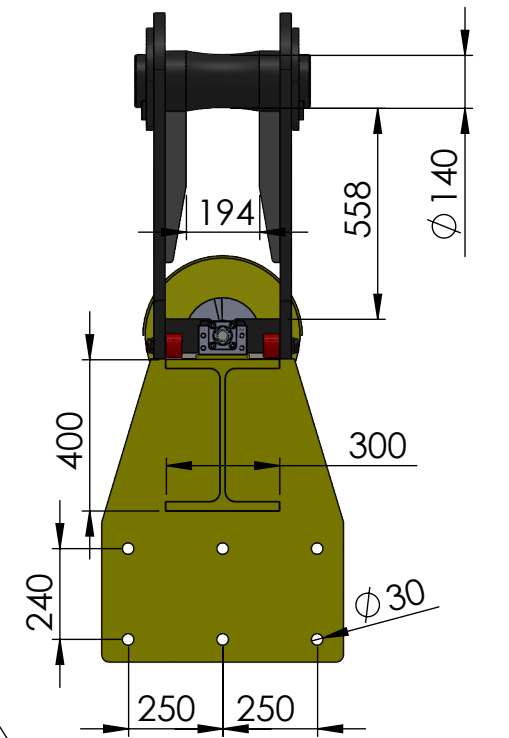
Rozsah rozměrů	Tolerance
8000 - 12000	+10
4000 - 8000	+8
2000 - 4000	+6
1000 - 2000	+4
400 - 1000	+3
120 - 400	+2
30-120	+2
2-30	+1

WLL 25t



MĚŘ. 1:50

TECHNICKÉ ÚDAJE		
TYPOVE OZNACENÍ	JT1 25/4,86	
KOD	
NOSNOST (WLL)	Q(T)	25
ROZPĚTÍ	L1 (mm)	4860
NADVYSENI HAKU	t (mm)	736
SIRKA OKA	W (mm)	194
VYSKA OKA	V (mm)	558
HMOTNOST cca	G (kg)	1370
ŘÍDÍCÍ NORMA	ČSN EN 13155+A2	



ŘETĚZ OVLÁDÁNÍ
POŠUVU ZÁVĚSU
DĚLKA DLE ZÁKAZNÍKA

PŘESOUVAT DO TĚŽIŠTĚ BEZ ZATÍŽENÍ BŘEMENEM

POKUD NENÍ UVEDENO JINAK: JEDNOTKY JSOU V MILIMETRECH DRSNOST: Methode E TOLERANCE: ISO 128 LINEÁRNÍ: ÚHLOVÁ:	Č. ZAKÁZKY:	OPRACOVÁNÍ:	POLOTOVAR	ZMĚNA
NAVRHL		ODSTRANIT OSTRÉ HRANY		<p style="text-align: center; font-size: 24px; font-weight: bold;">UNIMAN</p> <p style="text-align: center; font-size: 36px; font-weight: bold;">Traverza 25t</p> <p style="text-align: center; font-size: 24px; font-weight: bold;">0512M45-43000</p>
PŘEZKOUSEL		MATERIÁL:		
SCHVÁLIL		HMOTNOST: 1363.65		
VÝROBA		MĚŘÍTKO 1:50		
Z. JAKOSTI		0512M45-43000 Z 1 LISTŮ		
TYP STROJE		MĚŘÍTKO 1:50		A3
TOLERANCE		MĚŘÍTKO 1:50		