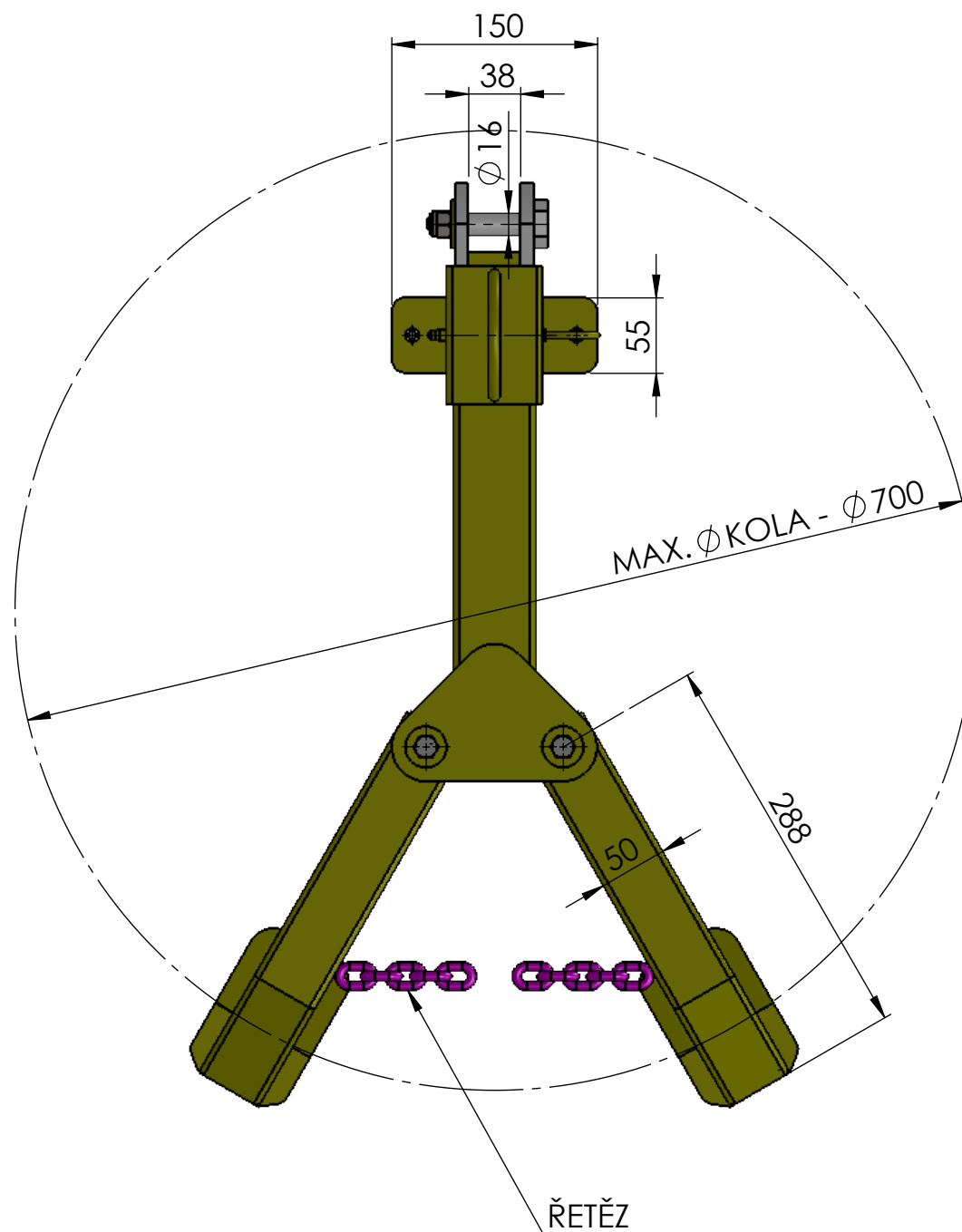
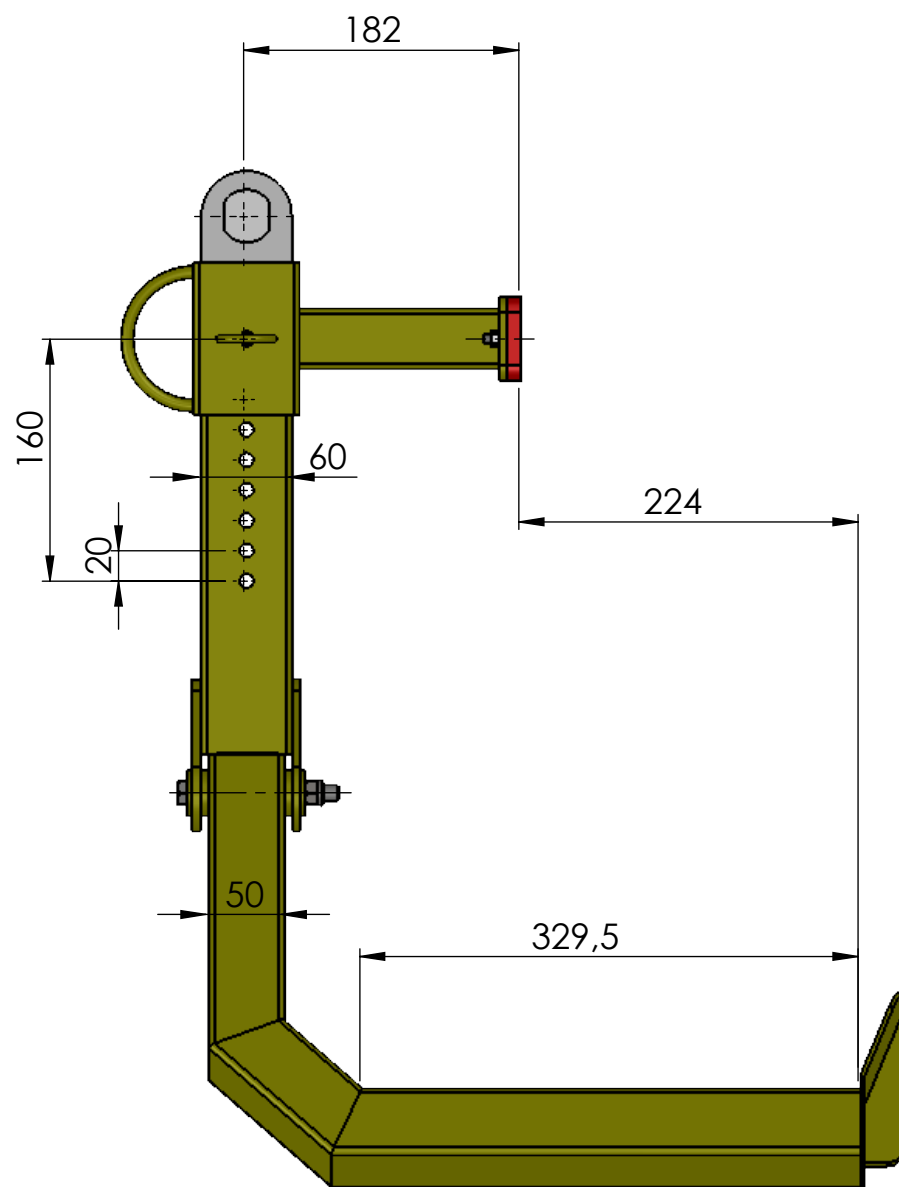
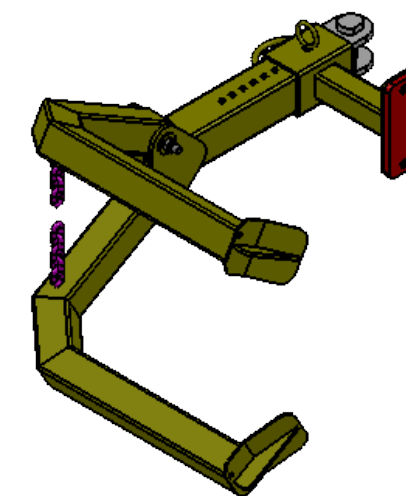


WLL 900 kg



TECHNICKÉ ÚDAJE

TYPOVE OZNACENÍ	ZLAS 900	
KOD	
NOSNOST (WLL)	Q(kg)	900
PRUMER KOLA MAX.	Dmax(mm)	700
VYLOZENÍ	L(mm)	329,5
SIRKA OKA	W(mm)	38
PRŮMĚR ČEPU	D(mm)	16
HMOTNOST	G(kg)	17
PROVOZNI VYUZITI	20 000 c	
ŘÍDÍCÍ NORMA	ČSN EN 13155+A2	



POTVRZENÍ ODBERATELEM

Potvrzujeme, že souhlasíme s projektem podle této dispozice, s vnějšími rozměry, provedením a funkcí. Veškerá práva k tomuto technickému podkladu přísluší výhradně fi. UNIMAN Engliš, s.r.o. Bez souhlasu firmy nesmí být tento podklad kopírován, rozmnožován a není dovoleno jej postoupit třetí osobě

Datum:	
Firma:	
Jméno:	
Podpis:	

Firma :	2TS	NETOLEROVANÉ ROZMĚRY	EN ISO 13920-BF ISO 2768-mK
Název :	ZÁVĚSNÉ LŮŽKO NA AUTOMOBILY STAVITELNÉ		
Typ :	ZLAS 900	Nátěr	RAL 1006, C2M
Kreslil :	Zbyněk Sobotka		
Schválil :	Emil Čuhel		
Číslo výkresu :	5520M21		

